

“SPEED CONTROL” CONTROLO DE VELOCIDADE DE ENROLAMENTO

N° 223-SC



**ADVANCED FLUID
MANAGEMENT SOLUTIONS**





**ADVANCED FLUID
MANAGEMENT SOLUTIONS**

Enrolamento automático





...descubra os pontos fortes do "Speed Control"



**ADVANCED FLUID
MANAGEMENT SOLUTIONS**

“SPEED CONTROL”

CONTROLO DE VELOCIDADE DE ENROLAMENTO



PONTOS FORTES



ENROLAMENTO LENTO

Garante uma velocidade de enrolamento controlada e segura em caso de libertação accidental da mangueira. Desta forma, os operadores trabalham em condições mais seguras evitando quebras inesperadas das ferramentas ligadas à mangueira.



RESISTENTE

Concebido com tampa em tecnopolímero preto de elevada resistência testado contra impactos.



IP65

Inteiramente impermeável com grau de proteção IP65.



AÇO INOX

O pino e parafusos do enrolador em aço inox são adequados para ambientes de trabalho corrosivos.



MONTAGEM EM 5 MINUTOS

Montagem fácil tanto em modelos novos como usados.

O tempo de montagem estimado é de apenas 5 minutos.



ADEQUADO PARA S. 430-530-540-560

Adequado para todos os enroladores abertos RAASM séries 430, 530, 540 e 560, ABS, pintados ou em aço inox*.

* Enroladores para soldadura, GPL e metano e entrada-saída dupla não disponíveis com “Speed control”.

CARACTERÍSTICAS TÉCNICAS

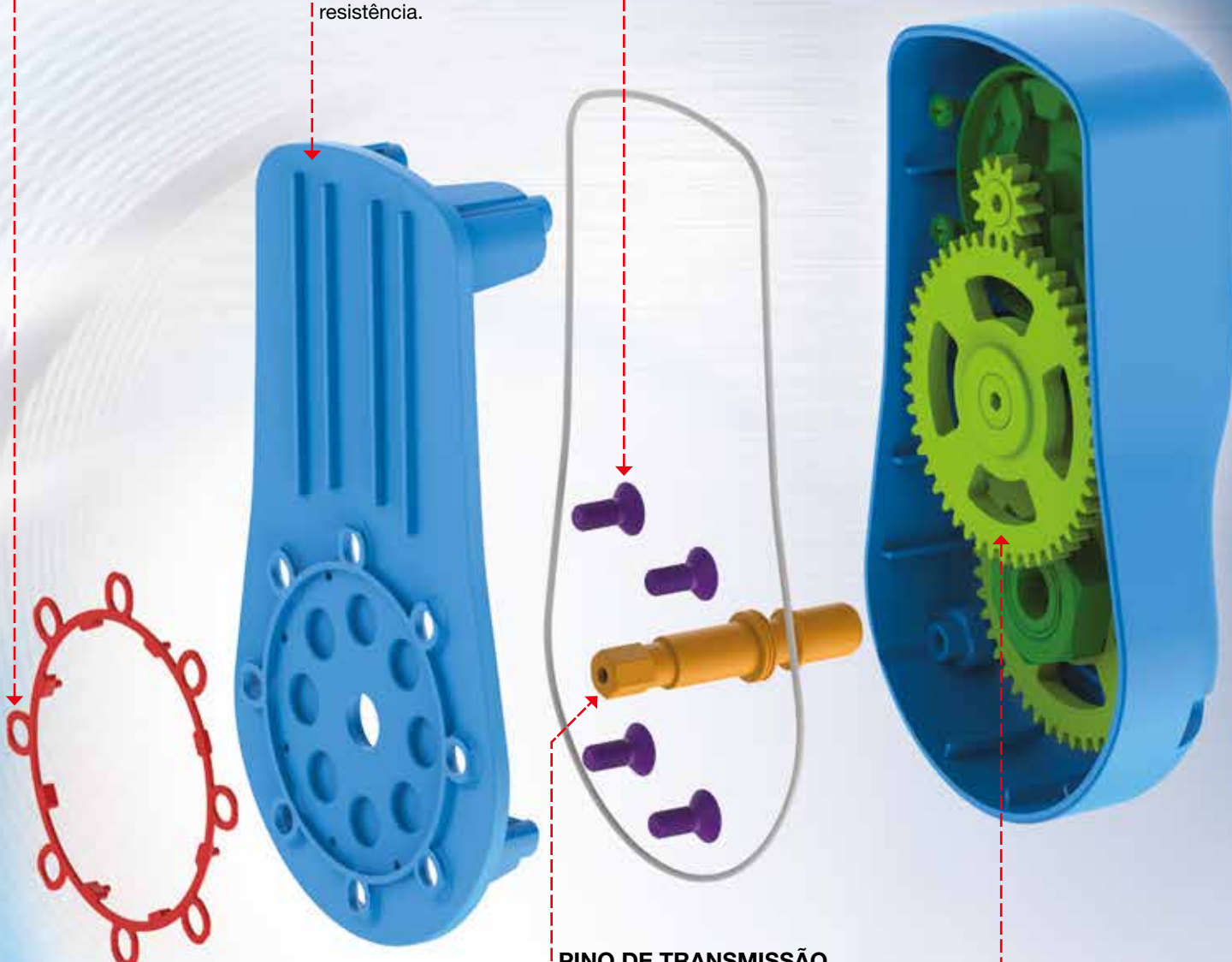
Visite o nosso
website



**VEDANTE
MOLDADO**
para garantir o grau
de proteção IP65.

**TAMPA
ANTI-CHOQUE**
em tecnopolímero
preto de elevada
resistência.

**PARAFUSOS
DE FIXAÇÃO**
em aço inox.



PINO DE TRANSMISSÃO
do movimento do enrolador para
o Speed Control em aço inox.
Funciona apenas durante a fase
de enrolamento.

**SISTEMA DE
BLOQUEIO**
criado e desenhado
pela RAASM.

Dica útil



Os componentes do “**Speed Control**” não são consumíveis e possuem uma longa vida útil. **A RAASM sugere lubrificar as engrenagens internas uma vez por ano** conforme indicado no manual de instruções.





“SPEED CONTROL” CONTROLO DE VELOCIDADE DE ENROLAMENTO

O “Speed Control” RAASM foi concebido para controlar a velocidade de enrolamento nas séries 430, 530, 540 e 560 de todos os enroladores abertos (incluindo a versão giratória, os modelos ABS e pintados ou em aço inox)*. Graças a uma montagem fácil e rápida, o “Speed Control” pode ser utilizado em qualquer local e por qualquer operador. Garante uma velocidade controlada e segura de enrolamento em caso de libertação accidental da mangueira.



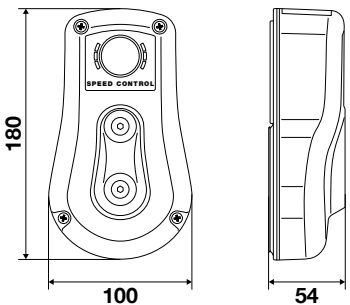

✓ **Conveniência e segurança**

* Enroladores para soldadura, GPL e metano e entrada-saída dupla não disponíveis com “Speed control”.

⚠ O enrolador equipado com “Speed Control” não é adequado para instalação em atmosferas potencialmente explosivas.

Art. 843020

“Speed Control” controlo de velocidade de enrolamento

Dimensões (mm)	Embalagem (mm) L x P x A	Peso
	 190 x 150 x 145	1,25 kg
(L: largura - P: profundidade - A: altura)		

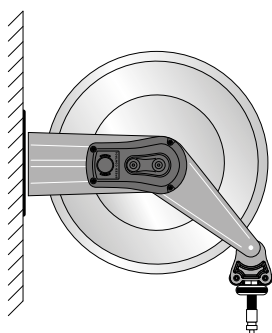
“SPEED CONTROL”

COMO INSTALAR

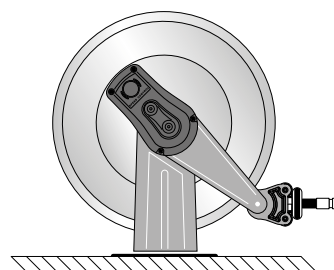


Nos enroladores abertos **série 430** o “Speed Control”, onde fornecido, pode ser instalado nas seguintes posições:

1 Ao longo do suporte de fixação



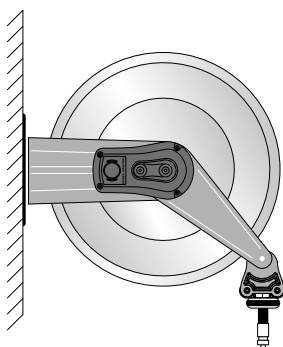
2 Rotação de 180° em relação ao braço



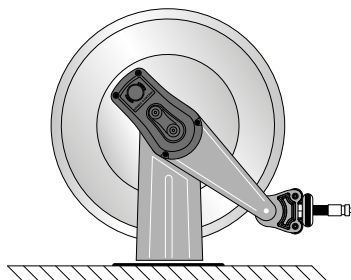
**SÉRIE
430**

Nos enroladores abertos **séries 530, 540 e 560** o “Speed Control”, onde fornecido, pode ser instalado como desejar nas três posições seguintes:

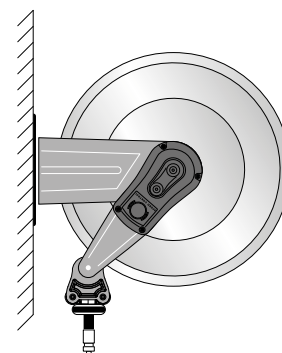
1 Ao longo do suporte de fixação



2 Rotação de 180° em relação ao braço



3 Ao longo do braço



**SÉRIE
530
540
560**



■ Tecnologia

O ponto de partida para todo o ciclo de produção é a pesquisa e desenvolvimento de **novas soluções de vanguarda, totalmente produzidas em Itália.**



■ Qualidade

A qualidade de fabrico dos nossos produtos é a nossa prioridade absoluta. Para alcançar este objetivo todas as fases do processo de fabrico são acompanhadas por testes rigorosos.



■ Eficiência

A RAASM oferece a mais completa linha de soluções para gestão de fluidos, para inúmeros setores. O nosso sucesso reside na capacidade de identificar e responder eficazmente aos requisitos específicos dos clientes.

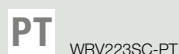


Empresa com sistema de gestão de qualidade certificado ISO 9001:2015

RAASM S.p.A.
36022 S. ZENO DI CASSOLA (VI)
Via Marangoni, 33 - ITALY

Departamento Exportação
Tel. +39 0424 571130 - Fax +39 0424 571135

Departamento Técnico
Tel. +39 0424 571150 - Fax +39 0424 571155
info@raasm.com - www.raasm.com



Distribuidor Autorizado

Todos os direitos reservados a Raasm S.p.A.